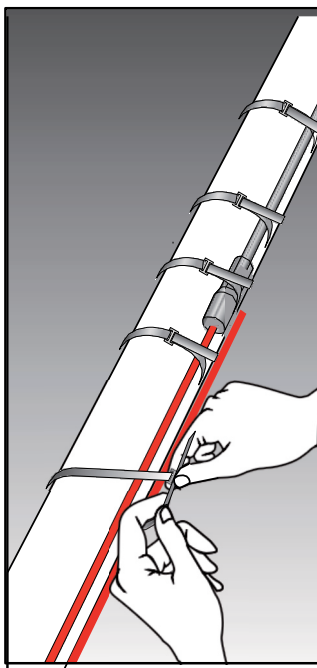




Installations-, Wartungs- und Bedienungsanleitung



Mineralisierte (MI)
Heizelemente

1	Allgemeine Informationen	4
2	Auswahl des Heizkabels und Lagerung	7
3	Montage des Heizkabels	9
4	Montage des Zubehörs	23
5	Temperaturregelung und -begrenzung	24
6	Wärmedämmung und Kennzeichnung der Rohrleitung	27
7	Spannungsversorgung und elektrische Absicherung	31
8	Prüfung des Heizkabels	32
9	Betrieb und Wartung der Begleitheizung sowie Reparaturen an der Rohrleitung	33
10	Fehlersuche	34
11	Inbetriebnahme- und Prüfprotokoll	35

Typische Konfiguration für MI-Heizkabelsystem
(einadrig)

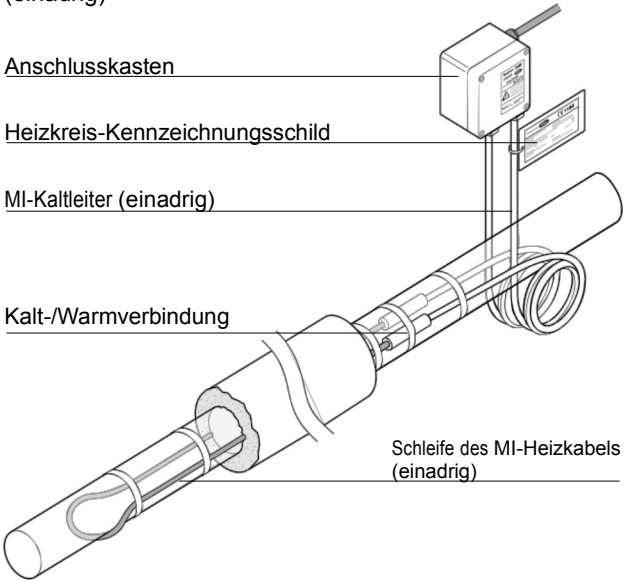
Anschlusskasten

Heizkreis-Kennzeichnungsschild

MI-Kaltleiter (einadrig)

Kalt-/Warmverbindung

Schleife des MI-Heizkabels
(einadrig)



1

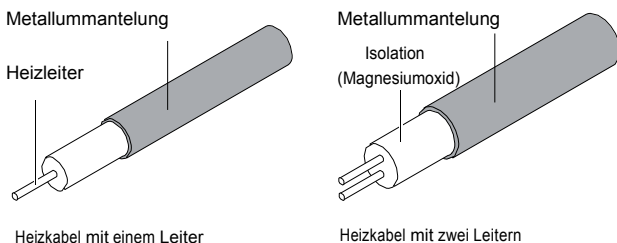
Allgemeine Informationen

Gebrauch der Montage- und Wartungsanleitung

Diese Installations- und Wartungsanleitung gilt für Chromalox Isopad Widerstandsheizkabelsysteme der MI-Serie (mineralisoliert), die auf wärmeisolierten Rohrleitungen und Behältern installiert sind, einschließlich Komponenten und Zubehör. Sie gilt insbesondere für mineralisierte Heizsysteme der MI-Serie, die abhängig von verschiedenen Auslegungsparametern, vor allem Kabellänge und Spannung, eine spezifische Heizleistung liefern. Diese Anleitung enthält allgemeine Informationen und bietet einen Überblick über die gebräuchlichsten Installationsarten und Anwendungen von MI-Kabeln sowie typische Beispiele. Spezifische Informationen der einzelnen Projekte haben in jedem Fall Vorrang vor dieser Anleitung. Im Konfliktfall wenden Sie sich bitte an Ihren Vertreter von Chromalox Isopad.

Chromalox Isopad bietet zwei unterschiedliche Kabelbauarten für elektrische Begleitheizungen an: einadrige Kabel, üblicherweise für Schleifenkonfigurationen, und zweiadrige Kabel, hauptsächlich für einfache Heizkabelverlegungen.

Abbildung 1: Typische Kabelbauart



Die mineralisierten (MI) Heizkabel (Meterware) sind mit unterschiedlichem Aufbau lieferbar:

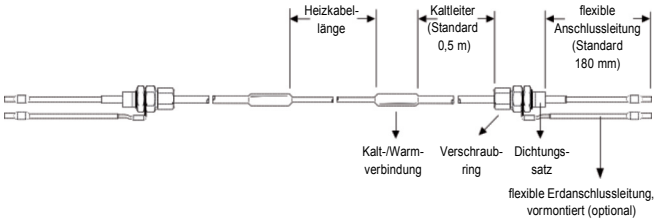
KMCN: MI-Heizkabel mit Kupfernickel-mantel

KMV: MI-Heizkabel mit Edelmantel

KMIN: MI-Heizkabel mit Inconel-Ummantelung

Abbildung 2: Typischer Aufbau eines Heizkabels

Aufbau Typ B Einadriges Kabel



Die Verbindungen können entweder gelötet oder lasergeschweißt werden. Genauere Informationen sind in den Produktinformationen von Chromalox Isopad enthalten.

Bitte beachten Sie, dass diese Anleitung nur für die Installation von vorgefertigten MI-Heizelementen gilt. Die vollständige Konfektionierung und die Reparatur von Heizkabeln werden in dieser Anleitung nicht beschrieben und dürfen nur von qualifiziertem und erfahrenem Personal ausgeführt werden.

Weitere Informationen erhalten Sie bei Ihrem Vertreter von Chromalox Isopad.

WICHTIG!

Die Chromalox Isopad Gewährleistung gilt nur, wenn die Anweisungen dieser Anleitung befolgt werden. Auslegung, Installation, Inspektion, Betrieb und Wartung müssen den Normen IEC 60519, IEC 62086, EN 50019 entsprechen (sofern anwendbar). Andere lokale Anforderungen und nationale Bestimmungen für elektrische Begleitheizsysteme sind ebenfalls zu einzuhalten. Die thermische Sicherheitsklasse entspricht Klasse 2 (gemäß IEC 60519-2).

Personal, das für die Installation, Prüfung und Wartung elektrischer Begleitheizungssysteme verantwortlich ist, muss für alle erforderlichen Spezialtechniken sowie allgemeine Elektroinstallationsarbeiten ausgebildet sein. Alle Arbeiten müssen durch in Begleitheizungen erfahrene Montageleiter überwacht werden.

Bereichsklassifizierung
– ORD - (Nicht-Ex-Bereich)
FMV (Meterware)

Weitere Informationen zu nationalen Zulassungen erhalten Sie bei Chromalox Isopad.

Bei der Bestellung von MI-Heizkabeln ist die folgende Bezeichnung

zu verwenden:

IMI-KMV/43.0M/230V/1217W/0.5M/M20

Heizkabelbezeichnung

Länge des Heizelements: in Metern

Heizelement: Betriebsspannung

Heizelement: Gesamtleistung

Länge des Kaltleiters

Größe der Verschraubung:

M20, M25, usw

Bei Bestellung ist die vollständige Bestellbezeichnung des MI-Heizelements anzugeben. Vor der Installation ist die Eignung der gelieferten Heizkabel zu prüfen.

Änderungen der Parameter können eine erneute Auslegung erfordern und müssen vor der Installation genehmigt werden.

2 Auswahl des Heizkabels und Lagerung

Die Auswahl der für die Anwendung am besten geeigneten Heizkabel und Komponenten ist anhand der betreffenden Produktinformationen zu überprüfen. Die wichtigsten Produkteigenschaften sind in der folgenden Tabelle zusammengefasst:

Tabelle 1: Eigenschaften von MI-Heizkabeln

MI-Heizkabeltyp	KMCN ⁽²⁾	KMV ⁽²⁾⁽³⁾	KMIN ^{(2)(3)(4)/}
Leiteranzahl	1		
Maximale Betriebsspannung (U_0/U)	300 / 500 V		
Maximale Einsatztemp. ⁽¹⁾ Gelötete Heizkabelverbindung	400°C	450°C	450°C
Lasergeschweißte Heizkabelverbindung		600°C	800°C
Minimaler Verlegeabstand	25 mm		
Minimale zulässige Installationstemp.	-60°C		
Minimaler Biegeradius	6 x Kabeldurchmesser		
Chemische Beständigkeit	Mittel	Mittel	Hoch

⁽¹⁾ Die in einem Heizelement verwendete Kalt-/Warmverbindung kann zu Temperaturbegrenzungen unterhalb der Grenze des Heizkabels führen. Wenn die Einsatztemperatur, die in den obigen Tabellen angegebenen Werte überschreitet, wenden Sie sich bitte an Chromalox Isopad für genauere Anweisungen, wie die Einheit unter diesen Umständen installiert werden kann.

⁽²⁾ KMCN, KMV und KMIN sind nicht für den Einsatz in Ex-Schutz-Bereichen zugelassen, da sie Nicht-Ex-Schutz-Versionen sind!

⁽³⁾ Im Nicht-Ex-Schutz-Bereich können bestimmte MI-Heizelemente durch einen Chromalox Isopad Design-Ingenieur gesondert ausgelegt und freigegeben werden. Diese Heizelemente können in der beschriebenen Kundenanwendung bei höheren Temperaturen (KMV bis zu 800°C und KMIN bis zu 1000°C) und geringeren Biegeradien verwendet werden.

⁽⁴⁾ Als Sondervarianten der MI-Heizelemente KMIN kann eine Sonderauslegung als MINI MI -Heizelemente durch einen Chromalox Isopad-Design-Ingenieur durchgeführt werden. Diese MI-Heizelemente arbeiten mit einer Betriebsspannung von 230V/240V.

Prüfen Sie die Werte anhand der einzelnen Datenblätter oder wenden Sie sich für weitere Informationen an Chromalox Isopad.

Die maximale Heizleistung des Heizelements hängt direkt von der Anwendung und der verwendeten Regelung ab. Die aktuellen Grenzen von MI-Heizkabeln in einer spezifischen Anwendung werden durch Chromalox Isopad Engineering Software (z. B. mit Auslegungsoftware) berechnet. Für weitere Informationen wenden Sie sich bitte an Chromalox Isopad.

Stellen Sie sicher, dass die Spannungs- und Temperaturwerte der Heizkabel für die Anwendung geeignet sind.

Änderungen von Auslegungsparametern wie Spannung oder Kabellänge führen zu Abweichungen bei der Heizleistung und der maximalen Oberflächentemperatur. Dadurch kann eine Neuauslegung des gesamten Systems erforderlich sein.

Für die Evaluierung der chemischen Beständigkeit von MI-Heizkabeln (im Hinblick auf die Korrosion) verwenden Sie unsere Produktdatenblätter oder wenden Sie sich an Chromalox Isopad. Prüfen Sie anhand der Auslegungsspezifikation, dass an jeder Rohrleitung oder jedem Behälter das richtige Heizkabel installiert ist. Mittels der Chromalox Isopad Produktunterlagen kann ein geeignetes Heizkabel für jede thermische, chemische, elektrische und mechanische Umgebung ausgewählt werden.

Lagerung

- ☞ Bewahren Sie MI-Heizelemente an einem sauberen, trockenen Platz auf.
- ☞ Schützen Sie das Heizkabel vor Feuchtigkeit und mechanischer Beschädigung.
- ☞ Eine Lagerung unter 10 °C kann eine Oberflächenkondensation zur Folge haben, die möglicherweise einen niedrigen Isolierwiderstand verursacht.
- ☞ Nach einer längeren Lagerzeit wird dringend empfohlen, vor der Installation den Isolationswiderstand von MI-Heizelementen zu messen (siehe auch Abschnitt 8).

3

Montage des Heizkabels

Warnung

Wie bei jeder Installation von Elektrogeräten oder -kabeln, die mit Netzspannung arbeiten, kann eine Beschädigung von Heizkabeln und Komponenten oder eine fehlerhafte Installation, durch die Feuchtigkeit oder Verunreinigungen eindringen können, Kriechströme, Lichtbögen und Brandgefahr verursachen. Bei einer Beschädigung und Reparatur vor Ort muss jedes nicht angeschlossene Heizkabelende, welches der Umgebung ausgesetzt ist, in geeigneter Weise einen Endabschluss erhalten.

3.1

Vor der Installation zu prüfen

Prüfen Sie die Daten für die Auslegung:

- ☞ Stellen Sie sicher, dass alle für die Installation erforderlichen technischen Unterlagen vorhanden sind.
- ☞ Prüfen Sie, ob die technischen Unterlagen besondere Anweisungen enthalten (z. B. Abdeckung mit Aluminiumfolie, Verwendung von Metallnetzen, Befestigungen etc.).
- ☞ Gehen Sie sicher, dass die Informationen in den technischen Unterlagen über Gefahrenbereiche der Klassifikation des Bereichs, in dem das Material installiert werden soll, entsprechen.

Prüfen Sie das gelieferte Material:

- ☞ Kontrollieren Sie Heizkabel und das Zubehör auf Transportschäden.
- ☞ Prüfen Sie die Auslegung der Heizkabel und vergleichen Sie die Liste mit den vorgesehenen Materialien mit den Katalognummern der gelieferten Heizungskabel und elektrischen Komponenten, um festzustellen, dass die passenden Materialien angeliefert worden sind. Der Heizkabeltyp und die Gefahrenbereichskennung (sofern zutreffend) ist auf einem Kennzeichnungsschild aufgedruckt, das mit jedem Heizungselement mitgeliefert wird.
- ☞ Messen und notieren Sie den elektrischen Widerstand und den Isolationswiderstand des Kabels. Vergleichen Sie diese Werte mit denen in den Auslegungsunterlagen (siehe Abschnitt 8).

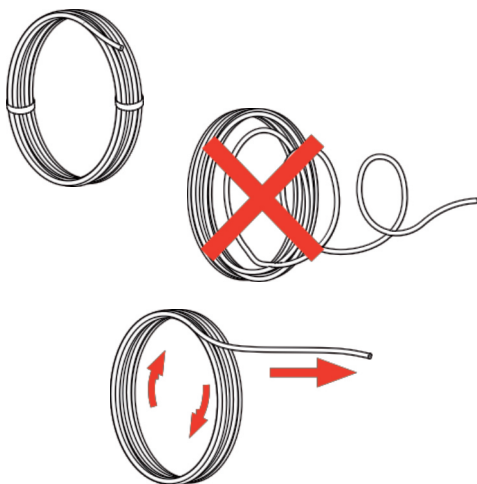
Prüfen Sie die zu beheizende Anlage:

- ☞ Überprüfen Sie Kennung, Länge und Durchmesser von Rohrleitungen und Behältern anhand der Auslegungsunterlagen. Kontrollieren Sie außerdem, dass die betreffenden Temperaturen und Dämmeigenschaften mit den Auslegungsunterlagen übereinstimmen.

- ☞ Achten Sie darauf, dass alle Drucktests der Rohrleitungen bzw. Behälter abgeschlossen sowie Schlussanstrich und Rohrbeschichtungen berührungstrocken sind.
- ☞ Begehen Sie das System und planen Sie den Verlauf des Heizkabels auf der Rohrleitung, einschließlich der Wärmebrücken, wie Ventile, Flansche, Rohrlager, Stutzen etc.
- ☞ Kontrollieren Sie die Leitungen auf Grate, rauen Oberflächen, scharfen Kanten etc., die das Heizkabel beschädigen könnten. Glätten Sie diese oder decken Sie sie mit Aluminiumfolie ab. Bei erhöhten Oberflächentemperaturen ist die Verwendung von Edelstahlfolie zu überlegen (KMIN, KMA).
- ☞ Die Oberflächenbereiche, auf denen die Begleitheizung installiert wird, müssen gründlich gereinigt werden. Entfernen Sie Schmutz, Rost und Ablagerungen mit einer Drahtbürste sowie Öl und Fett mit einem geeigneten Lösemittel.

3.2 Abrollen und Verlegen des Heizkabels

Abbildung 3: Heizkabel abrollen

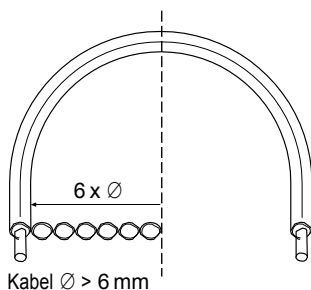


Tipps für das Abrollen von Heizkabeln:

- ☞ Achten Sie darauf, dass das Kabel nicht verwunden und geknickt wird.
- ☞ Wenn Sie das Heizkabel ziehen, vermeiden Sie:
 - ☞ scharfe Kanten
 - ☞ zu starkes Ziehen
 - ☞ Knicken und Brechen
 - ☞ ein Überfahren mit Geräten.

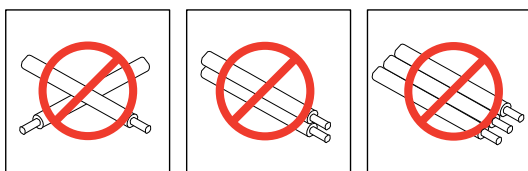
Beachten Sie den minimalen Biegeradius des Heizkabels.

Abbildung 4: Minimaler Biegeradius von MI-Heizkabeln



- ☞ Biegen und strecken Sie das Kabel nicht mehrmals.
- ☞ Halten Sie den Heizkabelstrang lose, aber eng an das Rohr, das beheizt werden soll, damit er nicht mit den Halterungen und anderen Einrichtungen in Berührung kommt.
- ☞ Geben Sie mehr Heizkabellänge, um den in der Auslegungsspezifikation oder in den technischen Unterlagen geforderten Befestigungen und Halterungen folgen zu können.
- ☞ Sehen Sie am Stromanschluss und allen Verbindungen, Spleißen und T-Abzweigungen eine ausreichende Heizkabellänge vor.
- ☞ Biegen Sie das Kabel nicht innerhalb von 150 mm Abstand zu Kalt-/Warmverbindung oder Endabschlüssen.
- ☞ Achten Sie bei der Installation von MI- und anderen Konstantleistungs-Heizkabeln darauf, dass sie sich nicht überlappen oder kreuzen. Anderenfalls kann dieses zu einer örtlichen Überhitzung und Feuergefahr führen.

Abbildung 5: Es ist ein minimaler Verlegeabstand einzuhalten



Minimaler Verlegeabstand: 25 mm (geringere Abstände sind möglich, verlangen aber besondere Berücksichtigung und müssen in den technischen Unterlagen sorgfältig dokumentiert werden).

Bei Installationen in Gefahrenbereichen beträgt der Verlegeabstand mindestens 50 mm. Dieser muss eingehalten werden, es sei denn die technische Dokumentation erlaubt ausdrücklich geringere Abstände.

Tabelle 2: Typische Zuschläge (in mm) pro Heizkabelverlegung

NPS Inch	DN mm	Leicht- armatur (ge- flanscht)	Leichtar- matur (ge- schraubt oder ge- schweißt)	Schwer- armatur (ge- flanscht)	Schwer- armatur (geschraubt oder ge- schweißt)	Typi- scher Rohr- schuh	Flansch- paar	Län- gen- abwei- chung
0.5	15	300	300	300	300	910	300	2%
0.75	20	460	300	460	300	910	300	2%
1	25	610	300	610	300	910	460	2%
1.5	40	760	460	910	460	910	460	2%
2	50	760	610	1060	610	910	460	2%
3	80	910	760	1220	760	910	610	3%
4	100	1220	910	1520	910	910	610	3%
6	150	1520	1060	1830	1060	910	610	3%
8	200	2140	1220	2440	1220	910	610	3%
10	250	2440	1520	3050	1520	910	910	3%
12	300	2750	1830	3660	1830	910	1060	3%
14	350	3050	2140	4270	2140	1370	1220	3%
16	400	3350	2440	4880	2440	1370	1370	3%
18	450	3660	2750	5500	2750	1370	1680	3%
20	500	3970	3050	6100	3050	1370	1830	3%
24	600	4580	3660	7320	3660	1370	2140	3%

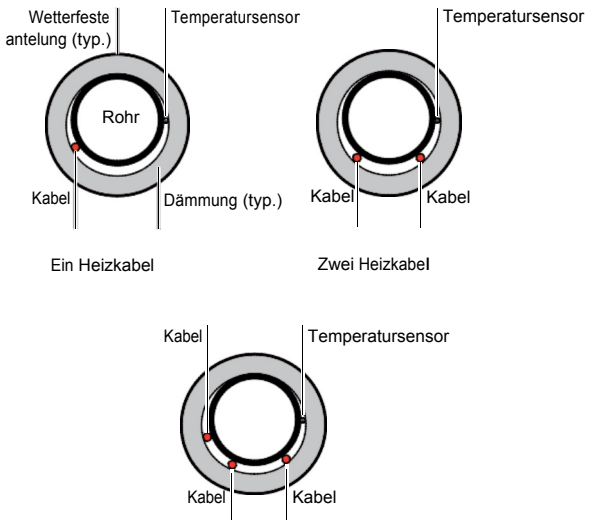
1. Die oben genannten Zuschläge basieren auf den üblichen Befestigungen und Rohrlagern mit einer Isolationsstärke, die der Rohrleitungsisolierung entspricht. Projektspezifische Abweichungen entnehmen Sie den technischen Unterlagen.
2. Bei Rohrleitungen, die mehr als eine Heizkabelverlegung erfordern, sind die vollen Zuschläge für jedes Heizkabel auf jeder Befestigung oder jedem Rohrlager vorzusehen, sofern der Platz dafür ausreicht. Dennoch dürfen MI-Heizkabel sich nicht berühren oder überlappen und der Mindestabstand zwischen den Heizkabeln ist einzuhalten.
3. Bei einigen Anwendungen kann es sein, dass es physikalisch nicht möglich ist, alle empfohlenen Heizkabel direkt auf Befestigung oder Rohrlager zu befestigen. In diesem Fall installieren Sie das Heizkabel auf der Rohrleitung, beiderseits von Befestigung oder Rohrlager oder verteilen Sie die zusätzliche Heizkabellänge entlang der gesamten Heizkreislänge, wenn örtlich eine niedrigere Temperatur akzeptabel ist. Diese Alternative kann bei kleinen Rohrleitungen und/oder mehrfachen Heizkabelverlegungen schwierig umzusetzen sein. Wenden Sie sich an Chromalox Isopad, wenn Sie Hilfestellung benötigen.
4. Die Längenabweichung ist wichtig, damit sich die beheizten Oberflächen ausdehnen und zusammenziehen können. Weitere Informationen enthalten auch die Abbildungen 12-14.

3.3

Befestigung der Heizkabel

- ☞ Befestigen Sie das Heizkabel im typischen Abstand von 300 mm und an weiteren Stellen, sofern notwendig, mit Metallbändern, Kabelbindern oder Drahtgewebebändern.
- ☞ Kabelbinder sollten nicht bei MI-Heizkabeln mit weicherer Oberfläche (wie Kupfernichelheizkabeln KMCN) verwendet werden, da der Kabelbinder die Oberfläche des Heizkabels mit der Zeit beschädigen kann. Nehmen Sie stattdessen möglichst Drahtgewebeband.
- ☞ Die Kalt-/Warmverbindung ist mit Metallbändern in einem typischen Abstand von 150 mm zu beiden Seiten der Verbindung zu schützen.
- ☞ Das Kabel muss so installiert und fixiert werden, dass sich das Heizkabel während der Aufheizphasen bewegen kann, aber nicht durch sein eigenes Gewicht durchhängt. Andere Befestigungen (wie Aluminiumband oder Glasband) dürfen verwendet werden, wenn sie in der Auslegungsdokumentation spezifiziert sind.
- ☞ Die Heizkabel sind in geraden Mehrfachverlegungen gemäß der Auslegungsspezifikation zu verlegen.
- ☞ Auf horizontalen Rohrleitungen, wie unten abgebildet, auf dem unteren Quadranten und nicht auf dem Boden der Rohrleitungen verlegen.

Abbildung 6: Kabelausrichtung auf Rohrleitung



- ☞ Befestigen Sie auf vertikalen Rohrabschnitten die Heizkabel gleichmäßig um das Rohr verteilt.
- ☞ Lesen Sie die Auslegungsdokumente, insbesondere die Angaben zu den Anforderungen an die Kabelzuschläge, und beachten Sie die Positionierung der Anschlusskästen/Steuerungen, bevor Sie die Kabel endgültig an der Rohrleitung befestigen.

- ☞ Kontrollieren Sie, ob die Anforderung der Auslegungsdokumentation eingehalten wird und die Heizkabel vor dem Anbringen der Isolierung mit Aluminium- oder Edelstahlfolie abzudecken sind.
- ☞ Die Installation auf Tanks erfordert gleichmäßige zusätzliche Befestigungen mit vorgelochten Stahlbändern, wie in folgender Abbildung gezeigt:

Abbildung 7: Typische Kabelauslegungen auf großen Oberflächen, wie Tankwänden

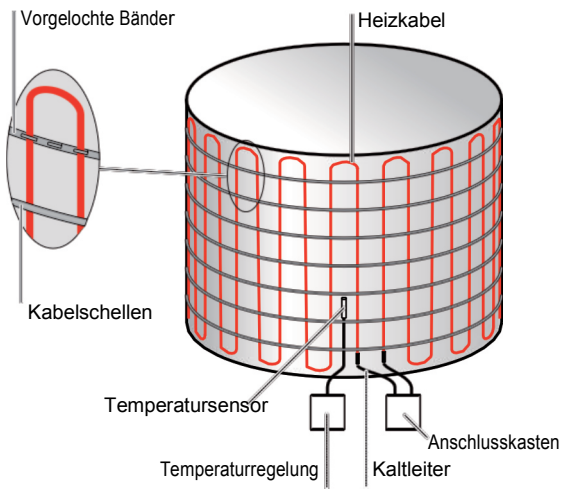
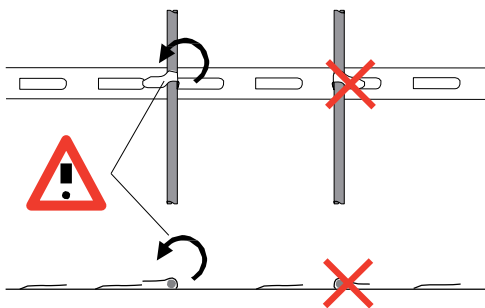


Abbildung 8: Befestigung: vorgelochtes Metallband



- ☞ Vermeiden Sie scharfe Kanten und Verletzungen der Dichtung von MI-Kaltleiterkabeln durch die Isolierverkleidung.

3.4 Befestigungsmaterialien

- ☞ Edelstahlrohrhalterungen für unterschiedliche Rohrdurchmesser bis 36 " (z. B. PB 300).
- ☞ Edelstahlband (30-m-Rolle) zusammen mit Edelstahlklammern (eine pro Befestigung) (z. B. SNLS + SNLK).
- ☞ Kabelbinder (z. B. RMI-TW) eignen sich vor allem für die Befestigung an unregelmäßigen Formen wie Pumpen, Armaturen etc. Kabelbinder sollten möglichst nicht bei MI-Heizkabeln mit weicherer Oberfläche (wie Kupfernickelheizkabeln KMCN) verwendet werden, da der Kabelbinder die Oberfläche des Heizkabels mit der Zeit beschädigen kann. Verwenden Sie möglichst Drahtgewebeband. Für die Installation von MI-Heizkabeln auf Metallnetzen sind Kabelbinder zulässig, dürfen aber nicht fest angezogen werden und müssen dem MI-Heizkabel Platz lassen, um sich ausdehnen und zusammenziehen zu können.
- ☞ Vorgelochte Metallbänder gewähren dem Heizkabel Bewegungsfreiheit, wenn mehrere Kabelverlegungen angebracht wurden (z. B. HARD-SPACER-SS-25MM-25M).
- ☞ Für die Installation an Tanks, Armaturen oder Pumpen sind verschiedene Metallnetztypen erhältlich (z. B. die Netztypen FT-19 und FT-20)

3.5 Typische Installationsangaben

Die folgenden Angaben zeigen einige Installationsprinzipien für MI-Heizkabel mit zwei Adern. Einadrige Kabel werden nach denselben Prinzipien verlegt, typischerweise aber als Schleife. Bei Konfigurationen mit einadrigen Leitern ist zu beachten, dass beide Enden in demselben Stromversorgungskasten abgeschlossen werden müssen.

- ☞ Rollen Sie das Heizkabel nach Möglichkeit ab und legen Sie es entlang der zu beheizenden Rohrleitung. Bei kürzeren einadrigen Kabeln, die in der Form einer „Haarnadel“ installiert werden sollen, ist es hilfreich, das Heizkabel abzurollen, zu einer Schleife zusammenzulegen und entlang des Rohrabschnitts zu verlegen, um beide Kabelverlegungen gleichzeitig installieren zu können.

Abbildung 9: Abrollen von Heizkabel

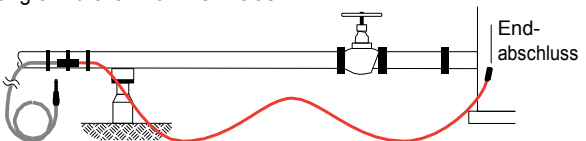
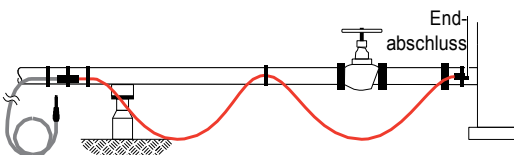


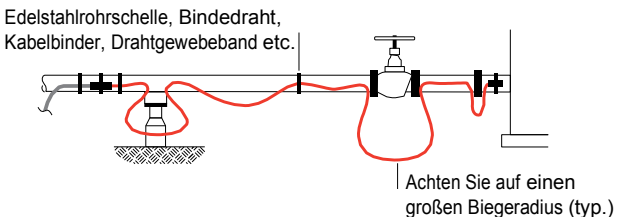
Abbildung 10: Befestigen von Kalt-/Warmverbindung und Endabschluss



- ☞ Befestigen Sie die Kalt-/Warmverbindung am Rohrende unmittelbar neben der Stromeinspeisung und das andere Ende des Heizkabels am anderen Ende der Rohrleitung. Verwenden Sie zur Befestigung der Kalt-/Warmverbindung Rohrhalterungen oder Bindedraht in einem Abstand von 6 Zoll (150 mm) zu beiden Seiten der Verbindung. Sichern Sie die Verbindung selbst am Rohr mit einer Rohrschelle oder einem Band, wie in Abbildung 10 gezeigt.
- ☞ Befestigen Sie die Mitte des Heizkabels in der Mitte des Rohres und lassen Sie dabei das Kabel auf beiden Seiten gleich locker.
- ☞ Befestigen Sie Heizkabel an der Rohrleitung mit Rohrhalterungen, Bändern, Kabelbindern oder Drahtgeflechtband in Abständen von 300-450 mm. Kabelbinder sollten fest anliegen, die Oberfläche aber nicht einschneiden oder eindrücken.

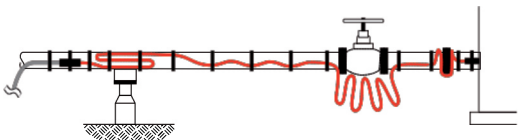
Kabelbinder sollten möglichst nicht bei MI-Heizkabeln mit weicherer Oberfläche (wie Kupfernickerheizkabel KMCN) verwendet werden, da der Kabelbinder die Oberfläche des Heizkabels mit der Zeit beschädigen kann. Verwenden Sie möglichst Drahtgewebebänder.

Abbildung 11: Zuschläge für Armaturen, Flansche und Rohrhalterungen



- ☞ Verwenden Sie Kabelbinder oder Drahtgewebeband für die Befestigung der Kabel an unregelmäßig geformten Objekten wie Armaturen oder Rohrhalterungen.

Abbildung 12: Installation von Kabeln auf Armaturen und Rohrhalterungen



- ☞ Befestigen Sie das Kabel wellenförmig am Rohr, wie in den Abbildungen 14 und 15 gezeigt. Auf diese Weise kann sich das Heizkabel beim Erhitzen und Abkühlen ausdehnen und zusammenziehen. Stellen Sie die wellenförmige Installation entlang des Rohres und an jeder Rohrhalterung durch zusätzliches Kabel her.

- ☞ **Anmerkung:** Verwenden Sie das zusätzliche Kabel nicht nur an einer Stelle.
Verteilen Sie es gleichmäßig über das Rohr.

Abbildung 13: Vollständige Installation eines MI-Heizkabels

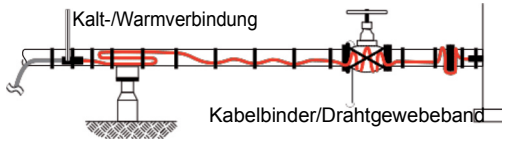


Abbildung 14: Abstand Rohrhalterungen

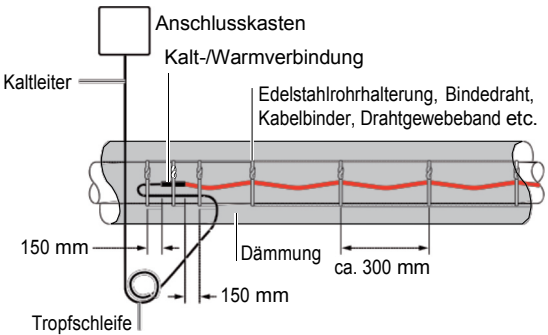
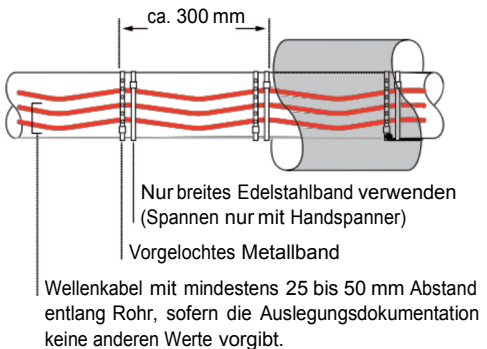


Abbildung 15: Befestigung mehrerer Heizkabel



- ☞ **Anmerkung:**
Sind mehrere Heizkabel erforderlich, erleichtert ein vorgelochtes Metallband die Installation und sorgt für einen gleichmäßigen Verlegeabstand der Heizkabel.

Abbildung 16a: Armaturen

Für Armaturgrößen 3 1/2" (90 mm) oder kleiner

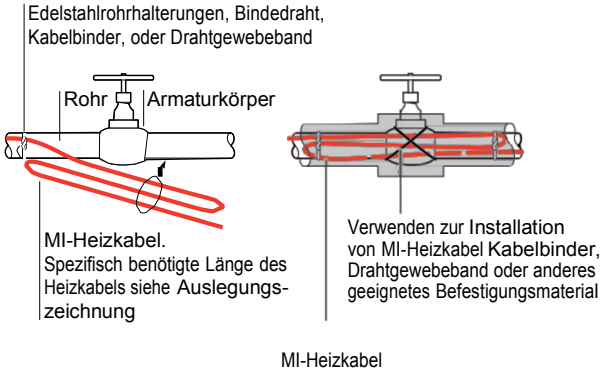
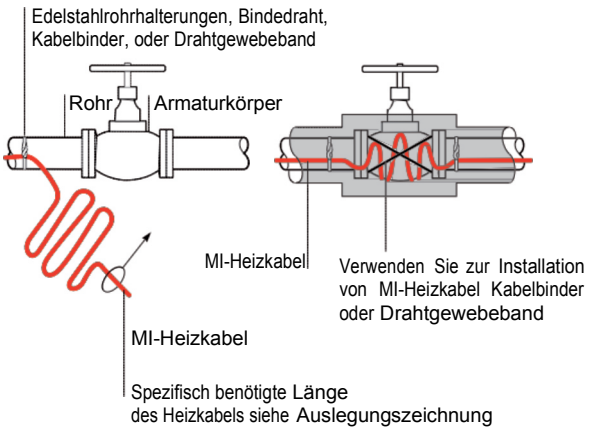


Abbildung 16b: Armaturen

Für Armaturgrößen über 3 1/2" (90 mm)



- ☞ Der Mindestabstand muss eingehalten werden, sofern die Auslegungsdokumentation keine anderen Werte vorgibt, siehe auch S. 11 Abbildung 5.

Abbildung 17: Installation an 90°-Bögen

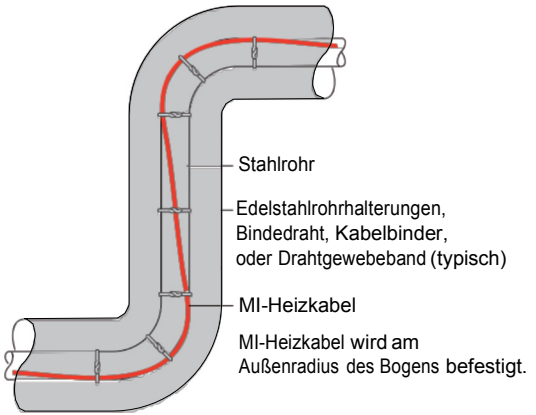


Abbildung 18: Flansche

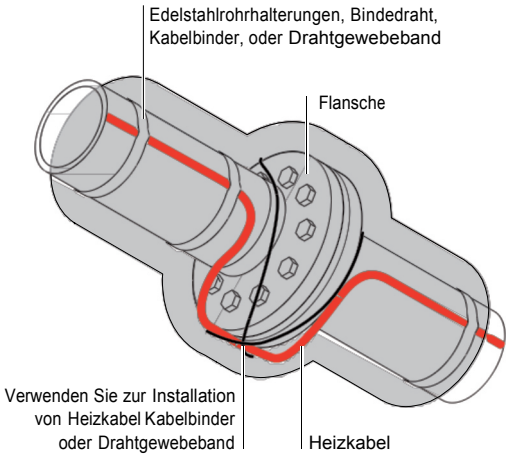


Abbildung 19: Kabelverlegung über Klemmen und Schellen

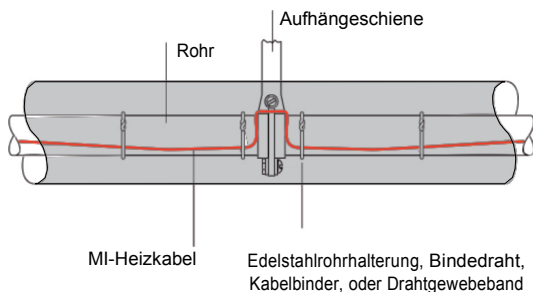
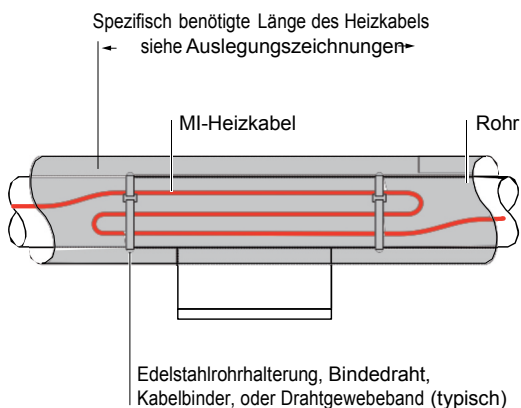
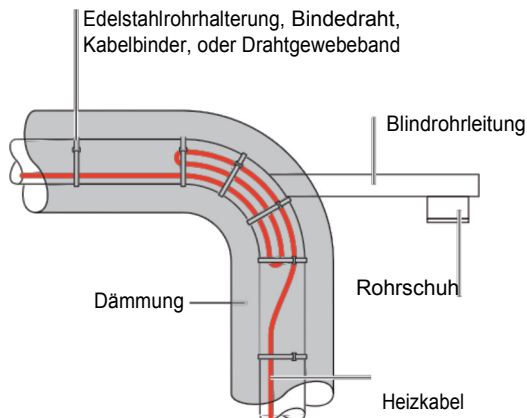


Abbildung 20: Befestigung von Schuhen und Schleifen



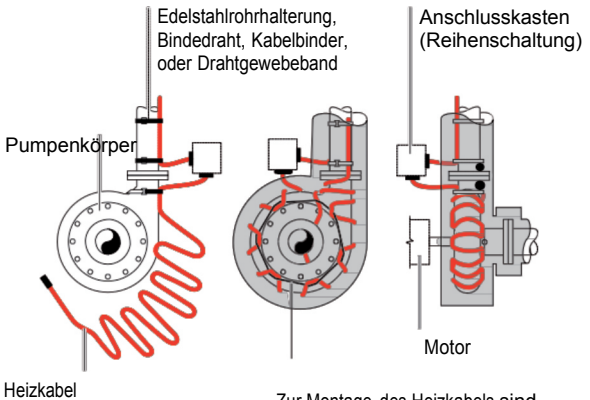
- Der Mindestabstand muss eingehalten werden, sofern die Auslegungsdokumentation keine anderen Werte vorgibt, siehe auch S. 11 Abbildung 5.

Abbildung 21: Befestigung an Blindrohren



- ☞ Der Mindestabstand muss eingehalten werden, sofern die Auslegungsdokumentation keine anderen Werte vorgibt, siehe auch S. 11 Abbildung 5.
- ☞ Die Isolierung des Blindrohrs prüfen Sie anhand der Zeichnungen.
- ☞ Pumpen sollten vom Anschlusskasten mit einem eigenen Heizkabel versorgt werden.

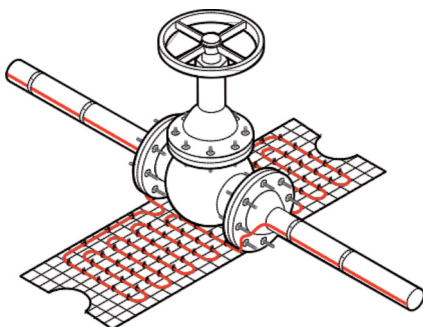
Abbildung 22: Pumpen



Zur Montage des Heizkabels sind auf beiden Seiten Edelstahlkabelbinder oder Drahtgewebeband erforderlich

- ☞ Der Mindestabstand muss eingehalten werden, sofern die Auslegungsdokumentation keine anderen Werte vorgibt, siehe auch S. 11 Abbildung 5.
- ☞ Decken Sie das Heizkabel vor dem Anbringen der Dämmung mit Metallfolie oder Ähnlichem ab, damit die Kabel sich nicht in die Dämmung drücken können.
- ☞ Allgemeiner Hinweis:
Befestigen Sie das Kabel wie gezeigt an Rohrbefestigungen, um die Wartung zu erleichtern. Alternativ können Metalldrahtnetz Käfige verwendet werden.

Abbildung 23: Auf Metalldrahtnetzen befestigte Kabel



- ☛ Die Anforderungen für die Montage des Heizkabels an Befestigungen und Rohrlager entnehmen Sie bitte der Auslegungsspezifikation.
- ☛ Der minimale Biegeradius des Heizkabels ist zu beachten (siehe Tabelle 1).
- ☛ Der Mindestabstand muss eingehalten werden, sofern die Auslegungsdokumentation keine anderen Werte vorgibt, siehe auch S. 11 Abbildung 5.

3.6 Zuschläge für Heizkabel

Alle Teile eines Begleitheizungssystems, welche die Oberfläche des gedämmten Rohrs/ Behälters vergrößern, oder Metallteile, die über die Dämmung hinausragen (z. B. Halterungen), steigern den allgemeinen Wärmeverlust. Die Bereiche eines erhöhten Wärmeverlusts müssen ausgeglichen werden, entweder durch höhere allgemeine Auslegungssicherheitsfaktoren oder durch zusätzliche Kabellänge. In solchen Fällen muss ausreichend Kabel zugegeben werden, um wenigstens das Entfernen von Instrumenten, Armaturen etc. zu erlauben („Wartungsschleife“).

Weitere Angaben zu individuellen Zuschlägen enthält die Chromalox Isopad Auslegungsspezifikation (z. B. TraceCalc Pro Reports).

4

Montage des Zubehörs

4.1 Allgemeine Hinweise

Wählen Sie die erforderlichen Komponenten mit Hilfe der Auslegungsspezifikation aus. Es müssen Komponenten von Chromalox Isopad verwendet werden, damit die Normen und Anforderungen der Zulassungsstellen erfüllt werden und die Garantie von Chromalox Isopad gilt.

4.2 Hinweise zur Installation von Komponenten

- ☞ Bringen Sie bei horizontalen Rohren die Anschlusskästen nach Möglichkeit unter dem Rohr an.
- ☞ Bringen Sie die Anschlusskästen leicht zugänglich an, jedoch so, dass sie keinem mechanischen Missbrauch ausgesetzt sind.
- ☞ Versuchen Sie, die Anschlusskästen so zu positionieren, dass die Einführungen für das Anschlusskabel und das Heizkabel nach unten zeigen, damit kein Wasser in die Isolierung gelangen kann.
- ☞ Vergewissern Sie sich, dass die Verschraubungen und Blindstopfen der Anschlusskästen für die Anwendung geeignet sind und fest sitzen.
- ☞ Verlegen Sie das Heizkabel so zwischen dem Anschlusskasten und der Stelle, an der es in die Dämmhülle geführt wird, dass es möglichst nicht der Gefahr einer mechanischen Beschädigung ausgesetzt wird.
- ☞ Belasten Sie das Heizkabel nicht an den Stellen, an denen es aus den Einführungen der Anschlusskästen und Dämmungen herauskommt oder in diese eingeführt wird.
- ☞ Vergewissern Sie sich, dass das Heizkabel über den Rohrschellen befestigt ist, die beispielsweise als Halterungen der Anschlusskästen verwendet werden, um mögliche mechanische Beschädigung zu vermeiden:
- ☞ Heizkabelverbindungen (Spleiße) sind nur an Stellen anzubringen, an denen das Heizkabel weder verbiegen kann noch mechanischer Belastung ausgesetzt ist.

5

Temperaturregelung und -begrenzung

5.1

Allgemeine Regeln

MI-Heizkabel von Chromalox Isopad sind Heizleitungen mit konstanter Heizleistung. Deshalb erfordern sie einen Temperaturregler, sofern nicht ausdrücklich etwas anderes angegeben ist.

Zusätzliche unabhängige Temperaturbegrenzer werden empfohlen und sind auch mancherorts gesetzlich vorgeschrieben. Die Auswahl dieser Geräte hängt außerdem von den Umgebungsbedingungen ab (Nicht-Ex- oder Ex-Bereiche).

- ☞ Bei Anwendungen in Ex-Bereichen kann die Oberflächentemperatur des Heizkabels entweder mit einer stabilisierten Auslegung oder einem Thermostatregler begrenzt werden, der mit einem Temperaturbegrenzer gemäß den Anforderungen von aktuell anwendbaren IEC und EN Normen ausgestattet ist.
- ☞ Sofern die stabilisierte Auslegung nicht anwendbar ist, muss ein Regelthermostat sicherstellen, dass das Heizsystem im Normalbetrieb ausgeschaltet wird, sobald die Haltetemperatur erreicht ist.
- ☞ Ein zusätzlicher, unabhängiger Temperaturbegrenzer sorgt dafür, dass die Oberflächentemperatur des Heizkabels bei einem Ausfall des Regelthermostats nicht über die maximal zulässige Temperatur in Ex-Bereichen steigt.
- ☞ Eine Sperrfunktion gewährleistet, dass das Heizkabel ausgeschaltet bleibt, bis die Störung behoben und der Normalbetrieb wiederhergestellt ist.
- ☞ Die Sperrfunktion kann nur manuell wieder aufgehoben werden. Sie lässt sich nur mit Hilfe eines Werkzeugs (z. B. mit einem Schlüssel zum Öffnen eines Schaltschranks oder softwareseitig mit einem Passwort) zurücksetzen.
- ☞ Der Sollwert muss so gesichert werden, dass er nicht versehentlich geändert werden kann.
- ☞ Bei einer Funktionsstörung des Sensors muss der Begrenzer dauerhaft ausgeschaltet werden.
- ☞ Die Begrenzerfunktion wird auf Einhaltung der einschlägigen Normen getestet (z. B. EN 60730 oder DIN 3440).
- ☞ Befolgen Sie die Anweisungen in der Montageanleitung von Thermostat und/oder Begrenzer.

- ☞ Verwenden Sie für das Auslegen des Heizkabels und die gewünschte Regelungsmethode ein geeignetes Verkabelungsdiagramm.
 - ☞ Der Begrenzer muss so eingestellt werden, dass die Höchsttemperatur der Kabeloberfläche nicht die T-Klasse oder die maximale Betriebstemperatur der Heizung bei einer bestimmten Leistung im schlimmsten Fall übersteigt.
 - ☞ **Warnung**
Wie bei jeder Temperaturmessvorrichtung kann eine mögliche Verfälschung der tatsächlichen Temperatur auf Grund verstärkter Wärmeverluste, die durch den Sensor selbst hervorgerufen werden, zu ungenauen Temperaturwerten oder einer unsicheren Auslösung der Sicherheitsbegrenzer führen. Der Sollwert muss deshalb unter Umständen entsprechend korrigiert werden. Fordern Sie bei Chromalox Isopad oder dem Lieferanten des Begrenzers ausführliche Informationen zum Abgleichen von Begrenzern ein.
-

5.2 Sensorpositionierung: Temperaturregler

Die Wahl der richtigen Einbauposition für den Reglersensor hängt von folgenden Aspekten ab, ist jedoch nicht ausschließlich darauf beschränkt:

- ☞ Fließrichtung der Flüssigkeit, optimale Einbauposition: stromabwärts gerichtet.
- ☞ Einfluss von Wärmebrücken wie z. B. Rohrlager, optimale Einbauposition: in der Nähe der Wärmebrücke.
- ☞ Kamin-Effekt bei großen vertikalen Rohren, optimale Einbauposition: an der Unterseite.
- ☞ Zugangsmöglichkeiten für Wartungszwecke, optimale Einbauposition: am Boden.
- ☞ Einfluss anderer Heizquellen, der Sonne usw., optimale Einbauposition: auf der kalten Seite.

Einzelheiten entnehmen Sie bitte den technischen Unterlagen.

5.3 Sensorpositionierung: Temperaturbegrenzer

Der Sensor befindet sich typischerweise an einer Stelle am Kabel, die mittels Dämmmaterial vom Rohr getrennt wird, damit eine „künstliche heiße Stelle“ erzeugt wird. Die Wahl der richtigen Einbauposition für den Begrenzungssensor hängt von folgenden Aspekten ab, ist jedoch nicht ausschließlich darauf beschränkt:

- ☞ Fließrichtung der Flüssigkeit, optimale Einbauposition: stromaufwärts gerichtet bei wärmerer zuffließender Flüssigkeit.
- ☞ Einfluss von Wärmebrücken wie z. B. Rohrlager, optimale Einbauposition: von Wärmebrücken entfernt.

- ☞ Zugangsmöglichkeiten für Wartungszwecke, optimale Einbauposition: am Boden.
- ☞ Kamin-Effekt bei großen vertikalen Rohren, optimale Einbauposition: an der Oberseite.
- ☞ Einfluss anderer Heizquellen, der Sonne usw., optimale Einbauposition: auf der heißen Rohrseite.
- ☞ Der Monteur muss dafür Sorge tragen, dass diese Bedingungen optimal erfüllt werden.
- ☞ Weitere Einzelheiten entnehmen Sie bitte den technischen Unterlagen.

6

Wärmedämmung und Kennzeichnung der Rohrleitung

6.1

Vor der Isolierung zu prüfen

- ☞ Unterziehen Sie das Heizkabel und die Komponenten einer Sichtprüfung auf richtige Montage und mögliche Schäden. (Bei Beschädigung lesen Sie Abschnitt 10.)
 - ☞ Vor der Isolierung des Rohrs sollte eine Isolationswiderstandsprüfung durchgeführt werden (wie in Abschnitt 8 beschrieben).
 - D Entladen Sie das Kabel sofort nach der Isolationsprüfung.
-

6.2

Anforderungen im Zusammenhang mit der Dämmung

- D Für eine korrekte Temperaturhaltung ist eine ordnungsgemäß installierte und trockene Dämmung erforderlich.
- D Die Oberflächentemperatur eines MI-Heizkabels kann erheblich über der Temperatur des zu beheizenden Rohrs bzw. der zu beheizenden Vorrichtung liegen. Prüfen Sie, dass die zu verwendenden Dämmmaterialien der maximalen Oberflächentemperatur des Heizkabels standhalten. Bei Fragen wenden Sie sich an Ihren Vertreter von Chromalox Isopad.
- D Prüfen Sie, ob alle Rohre, einschließlich der Befestigungen, Wanddurchführungen und weiterer Bereiche, vollständig gedämmt sind.
- D Sorgen Sie für korrekte Dämmung und wetterfesten Schutz gemäß den Auslegungsspezifikationen.
- D Achten Sie darauf, dass das Heizkabel während des Anbringens der Dämmung nicht durch Bohrer, selbstschneidende Schrauben und scharfe Kanten beschädigt wird.
- D Bei allen stabilisierten Auslegungen müssen die Merkmale der angebrachten Dämmung (Material und Dicke) den Auslegungsanforderungen entsprechen und in der Dokumentation geprüft und abgesichert werden, damit eine Einhaltung der Zulassungsanforderungen gewährleistet ist.
- D Vergewissern Sie sich, dass sich kein Isoliermaterial zwischen der beheizten Oberfläche und dem Kabel befindet.

Andernfalls könnte die Wärme nicht zum Medium gelangen, was eine Überhitzung des Kabels zur Folge haben könnte.

- D Es empfiehlt sich, die montierte Begleitheizung vor dem Anbringen der Wärmedämmung mit einer geeigneten Metallfolie zu umwickeln. Das gilt besonders für Stellen, an denen kein enger Kontakt zwischen dem Begleitheizungskabel und der beheizten Oberfläche möglich ist, beispielsweise Ventile oder Flansche. Dort kann eine geeignete Wärmebrücke aus einer Metallfolie einer bestimmten Temperaturklasse und Drahtgewebeband für eine bessere Wärmeübertragung benutzt werden. Sehen Sie auch in der Auslegungsdokumentation nach. Dort sind möglicherweise diese Anforderung sowie Materialtyp, Dicke usw. angegeben. Weitere Einzelheiten sind möglicherweise auch in den lokalen Isolierungsnormen beschrieben.
- D Prüfen Sie, ob alle MI-Elemente (z.B. KMCN) mechanisch geschützt und an allen Stellen ausreichend abgedichtet sind, an denen sie die Dämmhülle durchdringen könnten.
- D Achten Sie darauf, dass alle Stellen abgedichtet sind, an denen Thermostatkapillaren, Sensorkabel, Halterungen oder ähnliches aus der Hülle herausgeleitet werden.

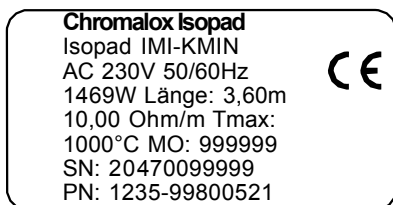
6.3 Kennzeichnung

- D Bringen Sie Warnhinweiszeichen mit dem Vermerk „elektrisch beheizt“ in angemessenen Abständen (empfohlen werden Abstände von 3-5 m) wechselseitig an der Dämmhülle entlang der Rohrleitung an.
- D Kennzeichnen Sie die Position von Heizkabelkomponenten wie Anschlusspunkte, Spleiße usw. an der Außenseite der Isolierung.

Kennzeichnung der MI-Heizkabel:

- D Jedes MI-Heizkabel wird mit einem Kennzeichnungsschild geliefert, das wichtige Angaben zu Typ und Betriebsbedingungen des Heizkabels liefert.
- D Das Kennzeichnungsschild beinhaltet die Bereichsklassifizierung sowie weitere relevante Auslegungsinformationen.

Abbildung 25: Typisches MI-Kennzeichnungsschild (Nicht-Ex-Bereiche)



7

Spannungsversorgung und elektrische Absicherung

- D Schalten Sie das Heizkabel nicht ein, solange es gespult ist oder sich noch auf der Rolle befindet.
-

7.1 Erdung

- D Verbinden Sie die Metallummantelung des Heizkabels mit einer geeigneten Erdungsklemme.
-

7.2 Elektrische Last

Bemessen Sie Überstromschutzvorrichtungen entsprechend den Auslegungsspezifikationen und/oder den normalen lokalen Praktiken.

7.3 Fehlerstromschutzschalter (Erdschlussfehler)

Chromalox Isopad schreibt den Einsatz eines Fehlerstromschutzschalters von 30 mA vor, um größtmögliche Sicherheit und maximalen Brandschutz zu gewährleisten. Wenn die Auslegung einen höheren Ableitstrom aufweist, kann ein Fehlerstromschutzschalter von max. 300 mA verwendet werden. Die Auslösesicherheit ist dann rechnerisch nachzuweisen. Informieren Sie sich außerdem über die lokal geltenden Standards.

Es ist insbesondere auf elektrische Sicherheit in IT-Stromnetzen zu achten, in denen der Einsatz von Fehlerstromschutzschaltern nur begrenzt möglich ist. Bei in Ex-Bereichen installierten Heizkabeln ist der Einsatz von Fehlerstromschutzschaltern durch die Stromrichtlinien und Standards zwingend vorgeschrieben.

7.4 Isolieren der Stromversorgung

Bei allen in Ex-Bereichen installierten Heizkabeln wird die Isolierung aller Außenleiter von der Stromversorgung empfohlen.

7.5 Heizkreiskennzeichnung

Vergewissern Sie sich bei allen Installationen in Ex-Bereichen, dass das System ordnungsgemäß mit einem Kennzeichnungsschild gekennzeichnet ist.

8

Prüfung des Heizkabels

ACHTUNG: Brandgefahr in Gefahrenbereichen. Bei Isolationsprüfungen können Funken entstehen. Vergewissern Sie sich vor Ausführung dieser Prüfung, dass in dem Bereich keine entzündlichen Dämpfe auftreten (Heißarbeitsurlaub).

8.1 Prüfen von Isolationswiderstand und Heizleiterwiderstand

Chromalox Isopad empfiehlt die Isolationswiderstandsprüfung:

- D vor der Installation des Heizkabels, solange sich das Kabel noch auf der Rolle befindet
- D vor dem Anbringen der Dämmung
- D vor der erstmaligen Inbetriebnahme/nach Abschluss der Dämmarbeiten
- D im Rahmen der regelmäßigen Wartung (siehe Abschnitt 9.2)

Der elektrische Widerstand des Heizkreises muss vor der erstmaligen Inbetriebnahme gemessen und mit der Auslegungsdokumentation verglichen werden.

8.2 Testmethode für die Prüfung des Isolationswiderstands

Nach Beendigung der Heizkabelinstallation muss der Isolationswiderstand zwischen dem Leiter und der Außenummantelung geprüft werden (siehe Abschnitt 6.1).

Alle mineralgedämmten Heizkabel:

Wenden Sie eine Prüfspannung von mindestens 500 V und höchstens 1000 V DC (zwischen Leiter und Metallummantelung) an. Für Ex-Bereiche wird eine Prüfspannung von 1000 V DC empfohlen.

Bei neuen Heizelementen sollte ein Wert von mindestens ≥ 20 MW angezeigt werden. Der Monteur muss die Werte jedes Heizkreises auf dem Inbetriebnahme- und Prüfprotokoll vermerken.

9

Betrieb und Wartung der Begleitheizung sowie Reparaturen an der Rohrleitung

ACHTUNG: Heizkabel können während des Betriebs hohe Temperaturen erreichen und bei Berührung Verbrennungen hervorrufen. Berühren Sie keine eingeschalteten Kabel. Versehen Sie das beheizte Rohr oder die beheizte Vorrichtung vor dem Einschalten des Kabels mit einer Wärmedämmung. Diese Arbeiten dürfen nur von ordnungsgemäß geschultem Personal ausgeführt werden.

9.1 Heizkabelbetrieb

- D Das Kabel darf nur den in der Produktinformation angegebenen Temperaturwerten ausgesetzt werden. Bei einer Überschreitung dieser Grenzwerte verkürzt sich die Betriebsdauer und es kann zu dauerhaften Schäden am Heizkabel und/oder den Anschlüssen kommen.
 - D Das Rohr muss vollständig gedämmt und trocken sein, damit es die Solltemperatur halten kann.
-

9.2 Inspektion und Wartung

- D Sichtprüfung: Heizkabel müssen regelmäßig überprüft werden, um sicherzustellen, dass kein mechanischer Schaden aufgetreten ist.
- D Isolationsprüfung: Das System ist regelmäßig zu prüfen. Prüfen Sie im Vorfeld, ob die Bedingungen von Ex-Bereichen eine Isolationsprüfung zulassen. Eine Heißarbeitslaubnis ist unter Umständen erforderlich.
- D Beim Messen des Isolationswiderstands vom Hauptversorgungsschalterschrank wird der dielektrische Test zwischen L (Phase) und PE (Erde) ausgeführt.
- D Funktionsprüfung der elektrischen Absicherung: Schutzschalter und Fehlerstromschutzschalter sind mindestens einmal jährlich oder gemäß den Herstelleranweisungen zu testen.
- D Funktionstest des Temperaturregelungssystems: Abhängig davon, wie wichtig die Temperaturregelung hinsichtlich der Prozessanforderungen und wie kritisch die Temperaturbegrenzung für die Einhaltung der Anforderungen für Ex-Bereiche ist, sind die Prüfungen in regelmäßigen Abständen durchzuführen.
- D Das Inbetriebnahme- und Prüfprotokoll auf den folgenden Seiten ist während der Wartung der einzelnen Heizkreise des Systems auszufüllen. Frostschutzsysteme sind jedes Jahr vor Beginn der Wintermonate zu messen (siehe Abschnitt 8).

- D Temperaturhaltesysteme müssen mindestens zweimal pro Jahr getestet werden.
-

9.3 Reparatur und Wartung von Rohrleitungssystemen

- D Vor Beginn der Arbeiten ist der Heizkreis (Stromkreis) spannungsfrei zu schalten und das Heizkabel während der Ausführung von Reparaturarbeiten an der Rohrleitung vor mechanischen Schäden oder Hitzeschäden zu schützen.
 - D Prüfen Sie nach Abschluss der Reparaturarbeiten ob das Heizkabel wieder korrekt installiert wurde. Vergewissern Sie sich, dass die Wärmedämmung wiederhergestellt wurde, wie in Abschnitt 8 beschrieben. Prüfen Sie die korrekte Funktion aller relevanten elektrischen Absicherungssysteme.
-

10 Fehlersuche

ACHTUNG: Beschädigungen an Kabeln oder Komponenten können zu längerem Lichtbogenüberschlag oder einem Brand führen. Schalten Sie keine beschädigten Heizkabel ein. Beschädigte Heizkabel, Verbindungen oder Endabschlüsse dürfen nur von qualifiziertem Personal repariert oder ersetzt werden. Wenden Sie sich an Chromalox Isopad, wenn Sie Hilfestellung benötigen.

- D Es ist sorgfältig zu prüfen, ob die Schwere des Schadens eine Reparatur vor Ort zulässt oder ob das komplette Heizkabel ersetzt werden muss.

Lesen Sie außerdem die Anleitung zur Fehlersuche auf den folgenden Seiten. Bleibt das Problem auch nach der Ausführung der hier angegebenen Anweisungen bestehen, wenden Sie sich an Chromalox Isopad.

Inbetriebnahme- und Prüfprotokoll

Angaben zur Heizkabelinstallation

35

Montagefirma:		Monteur:	
Projekt-/Standortname:			
Montageort:			
	Wert/Anmerkungen	Datum	Namenskürzel
Heizkreisnummer:			
P- & ID-Nummer:			
Zeichnungsnummer:			
Schaltschrank-/Trennschaltnummer:			
Heizkabeltyp:			
Kabellänge (m):	Schleife 2 x: m, Stern 3 m		

36

	Sollwert	Istwert	Unterschrift
1 Sichtprüfung			
Minimal zulässige Abstände		mm	
Minimaler Biegeradius		mm	
Temperature sensor properly installed on the pipe and control temperature is set		ja	
Sensor des Temperaturbegrenzers ordnungsgemäß montiert und entsprechend den Auslegungsspezifikationen eingestellt		ja	
2 Vor Beginn der Wärmedämmarbeiten			
Prüfspannung Isolationswiderstand (V DC)		1000 V DC	
Isolationswiderstandsprüfung vor der Wärmedämmung (MΩ)		> 20 MΩ	
Schleifen-/Heizleiterwiderstand		Ohm	
Durchschnittliche Rohrtemperatur beim Messen des Widerstands:		°C	
Kabel gemäß Anforderungen in der Auslegungsdokumentation an den Flanschen, Ventilen, Metalldrahtnetz Käfigen usw. mit Metallfolie umwickelt		ja	
3 Nach Abschluss der Wärmedämmarbeiten			
Kabel an den Einführungen in die Dämmhülle abgedichtet und geschützt		ja	
Material und Dicke der Wärmedämmung entspricht den Sollwerten		ja	
Kennzeichnungsaufkleber in Abständen von 5 m auf der Dämmhülle und an den Komponenten angebracht		ja	
Prüfspannung Isolationswiderstand V DC		1000 V DC	
Isolationswiderstandsprüfung nach der Dämmung		MΩ	
4 Vor dem Einschalten des Heizkabels			
Anschlusskasten ordnungsgemäß gekennzeichnet		ja	
Reglertemperatur auf Sollwert eingestellt		°C	
Begrenzer auf Auslösewert eingestellt und vor Änderungen geschützt		°C	
Prüfspannung Isolationswiderstand V DC		1000 V DC	
Isolationswiderstandsprüfung bei Inbetriebnahme		MΩ	
Betriebsspannung am Schaltschrank Phase-Phase, Phase-Null bei Drei-Phasen		V	

37

Symptome und mögliche Ursachen

A Symptom A: Isolationswiderstand niedriger als erwartet.

Mögliche Ursachen	Korrekturmaßnahmen
1 Regen oder hohe Luftfeuchtigkeit.	1 Trocknen der Enden und Oberfläche der Dichtung.
2 Kerben oder Schnitte in der Heizkabelumhüllung, Feuchtigkeit.	2, 3, 4 Kabel einer Sichtprüfung auf Schäden unterziehen, insbesondere an den Winkeln, Flanschen und rund um die Ventile. Bei Beschädigung Heizkabel reparieren oder ersetzen. Stromanschlusskasten auf Feuchtigkeit oder Anzeichen von Kriechströmen überprüfen.
3 Geknicktes oder gebrochenes Heizkabel.	3 Anschlüsse trocken legen und erneut testen.
4 Lichtbögen verursacht durch ein beschädigtes Heizkabel.	4 Auf sichtbare Anzeichen einer Beschädigung rund um die Ventile, Pumpe und in allen Bereichen überprüfen, in denen möglicherweise Wartungsarbeiten ausgeführt wurden. Nach einer gebrochenen oder beschädigten Dämmung entlang des Rohrs suchen. Beschädigte Abschnitte des Heizkabels ersetzen.
5 Physikalische Schäden am Heizkabel sorgen für einen direkten Kurzschluss.	5
6 Feuchtigkeit in Endabschlüssen oder Anschlüssen.	6 Kaltleiter und/oder Anschlüsse trocken legen und Endabschluss ggf. ersetzen.
7 Beschädigter Endabschluss.	7 Endabschluss ersetzen.
8 Feuchtigkeit in Anschlusskästen.	8 Dichtungen an Anschlusskästen prüfen und ersetzen.

B Symptom B: Schutzschalter wird ausgelöst.

Mögliche Ursachen	Korrekturmaßnahmen
1 Schutzschalter zu klein.	1 Laststrom neu berechnen. Schutzschalter neu bemessen.
2 Defekter Leitungsschutzschalter.	2 Leitungsschutzschalter reparieren oder ersetzen.
3 Kurzschluss in elektrischen Anschlüssen.	3 Kurzschluss beseitigen. Anschlüsse gründlich trocknen.
4 Zu hohe Feuchtigkeit in Anschlusskästen.	4 Kurzschluss beseitigen. Anschlüsse gründlich trocknen.
5 Kerben oder Schnitte in Heizkabelummantelung, Feuchtigkeit.	5 Beschädigten Bereich reparieren oder Heizkabel ersetzen.
6 Geknicktes oder gebrochenes Heizkabel.	6 Beschädigten Bereich reparieren oder Heizkabel ersetzen.
7 Defekter Fehlerstromschutzschalter.	7 Fehlerstromschutzschalter ersetzen.
8 Zu hoher Leckstrom, Fehlerstromschutzschalter wird ausgelöst.	8 Isolationswiderstand prüfen. Falls er innerhalb des akzeptablen Bereichs liegt, prüfen, ob der Fehlerstromschutzschalter für die elektrische Auslegung geeignet ist.

C

Symptom C: Heizleistung scheint zu stimmen, aber Rohrtemperatur ist zu niedrig.

Mögliche Ursachen

Korrekturmaßnahmen

- | | |
|--|--|
| 1 Wärmedämmung nass oder nicht vorhanden. | 1 Nasse Dämmung entfernen, durch eine trockene Dämmung ersetzen und mit einem geeigneten wetterfesten Schutz versehen. |
| 2 Unzulängliches Heizkabel an Ventilen, unzulängliche Haltetemperatur an Flanschen, Rohrlagern, Pumpen und anderen Wärmebrücken. | 2 Auf Einhaltung der Vorgaben der Systemauslegung überprüfen. (Wenn Typ und Anzahl der Ventile, Flansche und Rohrlager geändert wurden, kann der Einsatz eines zusätzlichen Heizkabels erforderlich werden.) |
| 3 Temperaturregler falsch eingestellt. | 3 Temperaturregler zurücksetzen. |
| 4 Ungeeignete Wärmebedarfsrechnung. | 4 Bei Ihrem Vertreter von Chromalox Isopad nach der richtigen Auslegung fragen und die empfohlenen Änderungen vornehmen. |
| 5 Temperatursensor an der falschen Stelle. | 5 Prüfen, ob sich der Sensor an der richtigen Stelle befindet. |
| 6 Flüssigkeit niedriger Temperatur gelangt in Rohr. | 6 Temperatur der Flüssigkeit, die in das Rohr gelangt, prüfen. |

D

Symptom D: Keine oder unzureichende Heizleistung.

Mögliche Ursachen

Korrekturmaßnahmen

- | | |
|---|--|
| 1 Keine Betriebsspannung. | 1 Stromversorgungsleitungen und -vorrichtungen prüfen und ggf. reparieren. |
| 2 Temperaturregler in Schließerposition (N.O.) verdrahtet. | 2 Verdrahtung mit den Öffnerabschlüssen (N.C.) prüfen, so dass sich die Kontakte bei sinkender Temperatur schließen. |
| 3 Begrenzer hat ausgelöst. | 3 Ursache für das Auslösen des Begrenzers ermitteln. Problem beheben und Begrenzer zurücksetzen. |
| 4 Heizelement, Kalt-/Warmverbindung, Endabschluss gebrochen oder beschädigt bzw. Abschluss gebrochen. | 4 Heizkabel reparieren oder ersetzen. |
| 5 Falsches Kabel. | 5 Installation gemäß der Auslegung prüfen und Kabel ggf. ersetzen. |
| 6 Falsche Betriebsspannung. | 6 Betriebsspannung prüfen und ggf. an richtige Spannungsquelle anschließen. |

Fehler folgendermaßen lokalisieren:

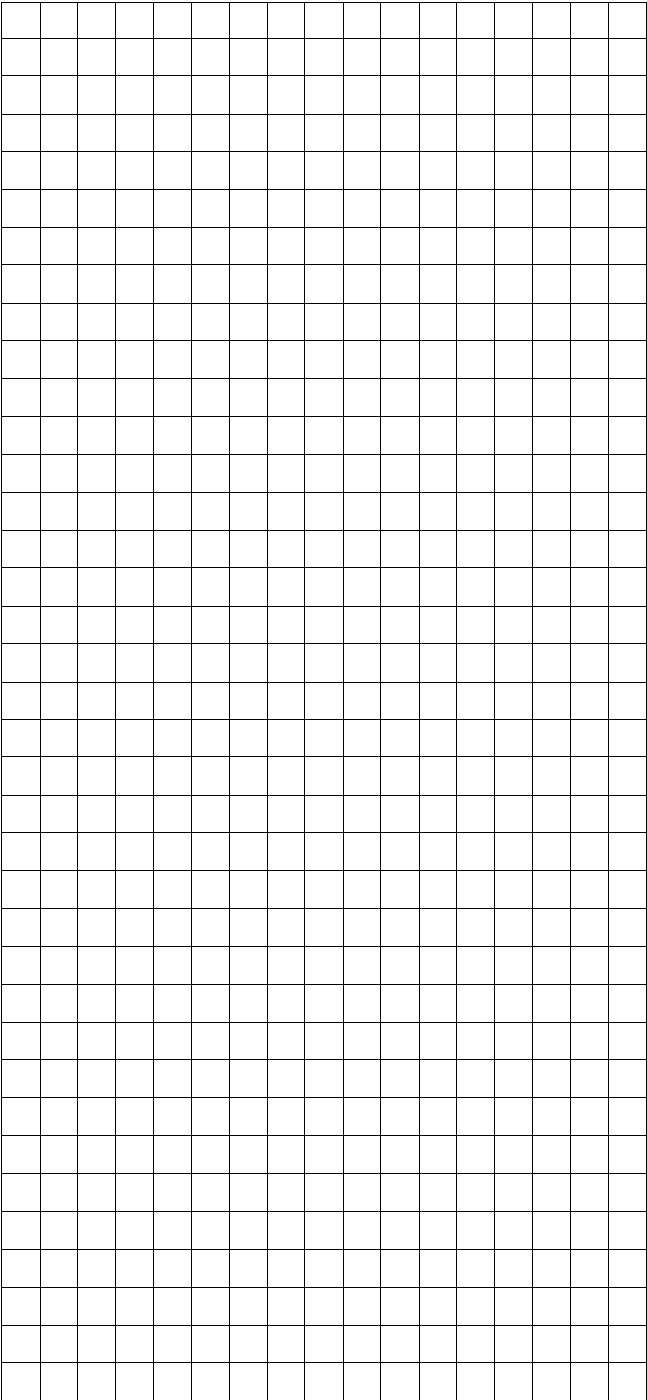
- 1 Stromanschlüsse, Spleiße und Endabschlüsse einer Sichtprüfung auf richtige Montage unterziehen.
- 2 Nach Anzeichen einer Beschädigung an folgenden Stellen suchen:
 - a) Bereiche, in denen unzulängliche Isolierung vorliegt
 - b) Bereiche, in denen unlängst Reparatur- oder Wartungsarbeiten ausgeführt wurden

- 3 Nach einer gebrochenen oder beschädigten Isolierung und Ummantelung entlang des Rohrs suchen.
- 4 Falls der Fehler nach Ausführung der Schritte 1, 2 und 3 nicht lokalisiert werden konnte, Chromalox Isopad um a) weitere Hilfestellung bitten.

Artikelnummer	
Beschreibung	
Kunde	
Zeichnungsnummer	
Beschreibung der Kundenanwendung	
Maximale Einsatztemperatur ⁽¹⁾	
Minimaler Verlegeabstand	
Minimaler Biegeradius	

(1) Die in einem Heizelement verwendete Kalt-/Warmverbindung kann zu Temperaturbegrenzungen unterhalb der Grenze des Heizkabels führen. Wenn die Einsatztemperatur, die in den obigen Tabellen angegebenen Werte überschreitet, wenden Sie sich bitte an Chromalox Isopad für genauere Anweisungen, wie die Einheit unter diesen Umständen installiert werden kann.

Unterschrift Chromalox Isopad
Design Ingenieur + Firmenstempel



CE 0598

CE Unsere Produkte erfüllen die Anforderungen der zutreffenden europäischen Richtlinien.

ISOPAD ist eingetragenes Warenzeichen der Chromalox Isopad GmbH.

Die hier enthaltenen Angaben - einschließlich der Abbildungen und graphischen Darstellungen - entsprechen dem aktuellen Stand unserer Kenntnisse und sind nach bestem Wissen richtig und zuverlässig. Sie stellen jedoch keine verbindliche Eigenschaftszusicherung dar. Eine solche Zusicherung erfolgt nur über unsere Erzeugnisnormen. Der Anwender dieses Erzeugnisses muss in eigener Verantwortung über dessen Eignung für den vorgesehenen Einsatz entscheiden. Unsere Haftung für dieses Erzeugnis richtet sich ausschließlich nach unseren Liefer- und Zahlungsbedingungen. Chromalox Isopad-Spezifikationen können ohne Vorankündigung geändert werden. Zudem behält sich Chromalox Isopad das Recht vor, ohne Mitteilung an den Käufer an Werkstoffen oder Verarbeitungen Änderungen vorzunehmen, die die Einhaltung zutreffender Spezifikationen nicht beeinträchtigen.

TC-E (authorized Isopad distributor)

Nieuwland Parc 314c

2952 DD Alblasserdam

The Netherlands

Tel. +31 (0)183 20 10 88

e-mail: sales@tc-e.nl

www.iss-heating.com