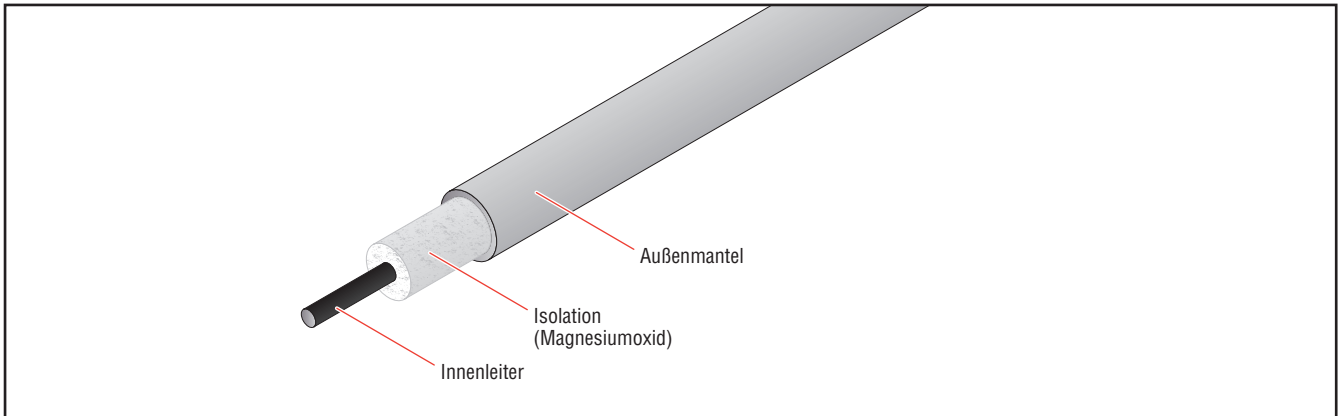


Mineralisierte Heizleitungen

IMI-KMV ist eine fertig konfektionierte, mineralisierte Heizleitung, bestehend aus einem NiCr-8020-Heizelement und einem Metallmantel aus Edelstahl 1.4541. Die Anschlussmuffen zwischen Heizleitung und Kaltenden sind in hoch belastbarer Laser-Technik geschweißt.

Einsetzbar bis zu einer Heizleitertemperatur von 800 °C, wird diese Heizleitung bevorzugt verwendet für spezialgeformte Heizelemente, Rohrbegleitheizungen in der chemischen Industrie, Formen-/Plattenbeheizungen, Behälterbeheizungen oder Sonderheizkörper auch in wässrigen Lösungen.

Die Heizleitung ist wasserdicht und kann unter hohem Druck sowie im Vakuum verwendet werden. Sie eignet sich ideal zur Übertragung hoher Wärmeleistungen, da unter geeigneten Bedingungen eine hohe Meterbelastung möglich ist.



Anwendungsbereiche

Bereichsklassifizierung	Nicht-Ex-Bereiche
Schutzart	IP68
Schutzklasse	Klasse I
Max. Einsatztemperatur (ausgeschaltet)	800 °C
Min. Montagetemperatur	-60 °C

Aufbau der Heizleitung

Typ	Widerstandsheizleitung
Werkstoff	Nickel-Chrom-Legierung
Werkstoff Isolation	Magnesiumoxid (MgO)
Werkstoff Außenmantel	Edelstahl

Anschluss

Verschraubungen	Standard M20
Anschlussleitungslänge	0,5 m Kaltleiter an jedem Ende. Andere Längen auf Anfrage möglich

Technische Daten

Max. Betriebsspannung	300/500 V AC
Max. Betriebstemperatur	600 °C (bis 800 °C auf Anfrage)
Min. Biegeradius	6 x AD
Min. Verlegeabstand	25 mm

Bestellinformationen

Artikelnummer	Länge ⁽¹⁾ (L) (mm)	Außendurchmesser ⁽²⁾ (AD) (mm)	Nominale Leistung ⁽³⁾ (W)	Nominale Spannung (V AC)
1235-04532007	3100	3,2	620	110
1235-04532010	5000	3,2	1058	230
1235-04532011	6000	3,2	1400	230
1235-04532012	7500	3,2	1763	230
1235-04532013	10000	3,4	2116	230

⁽¹⁾ Toleranzen <2000 mm ± 1% und ± 0,05 m (Kaltleiter ± 10%)
>2000 mm ± 2% und ± 0,1 m (Kaltleiter ± 10%)

⁽²⁾ Toleranzen + 0,03 mm / - 0,05 mm

⁽³⁾ Toleranzen ± 10%

Die Heizleitung ist auch in einer Ausführung für Ex-Bereiche erhältlich: FIMI-FMV.
Einsatztoleranzen ±10%

Heizleitungsbezeichnung IMI-KMV	Nominale Widerstand (Ω/m bei 20 °C)	Leitungsdurchmesser (mm)	Gewicht ca. (kg/km)
	10,00	3,2	39
	6,30	3,2	39
	4,00	3,2	39
	2,50	3,4	46
	1,60	3,6	52
	1,00	3,9	62
	0,63	4,3	78
	0,40	4,7	96
	0,25	5,3	127
	0,16	6,5	191

Widerstandstoleranzen ±10%

Kaltleiter-Tabelle für IMI-KMV	Querschnitt	Durchmesser (mm)	Bemessungsstrom (A)	Werkstoff Außenmantel	Durchmesser Standardverschraubung
	2,5	4,9	30	Edelstahl	M20
	6,0	6,1	50	Edelstahl	M20
	10,0	7,2	77,0	Edelstahl	M25

Alle Heizelemente werden standardmäßig mit Messingverschraubungen geliefert.